

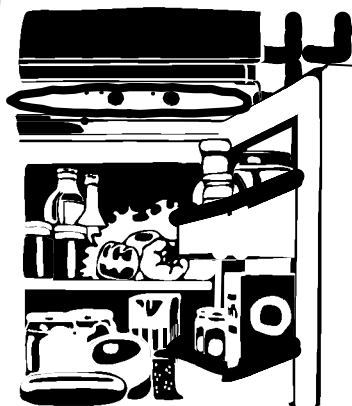
# *Bruks- anvisning*

---

## *Käyttöohje*

---

**KYLSKÅP JÄÄKAAPPI  
KJØLESKAP**



**QR2089W QR2099W**

# Säkerhetsinformation

Ditt nya kylskåp kan ha andra funktioner jämfört med ditt gamla skåp. Läs noga igenom anvisningarna, så du snabbt lär dig hur ditt nya skåp fungerar och ska skötas. Spara bruksanvisningen, den måste finnas med om skåpet säljs eller överlåts till annan person.

## Användning

- Skåpet är avsett för förvaring av matvaror för normalt hushållsbruk enligt denna bruksanvisning.
- Förvara aldrig explosiva gaser eller vätskor i kyl- eller frysutrymme. De kan sprängas och skada person och egendom.
- Låt inte vassa föremål komma i kontakt med kylsystemet bakom och inuti skåpet. Punkteras kylsystemet förstörs skåp och matvaror.
- Förvara inte kolsyrade drycker, eller flaskor och burkar av glas i frysutrymme, då glasförpackningarna kan gå sönder.
- Skåpet är tungt. Skåpets kanter och utskjutande metalldelar på skåpets baksida kan vara vassa. Var försiktig då skåpet flyttas. Använd handskar.

## Barn

- Håll uppsikt över små barn så att de inte kommer åt skåpets inredning eller reglage.

## Skrotning av gamla skåp


Kontakta Elkretsen AB eller återförsäljaren för att få reda på var du kan lämna produkten för skrotning och återvinning. Du kan också gå in på [www.el-kretsen.se](http://www.el-kretsen.se) för att ta reda på närmaste inlämningsställe.

När det gäller kyl- och frysprodukter skall du kontakta din kommun för att få reda var du kan lämna in produkten för skrotning och återvinning.

Stäng av ditt gamla skåp och dra ur stickkontakten. Kapa anslutningssladden så nära skåpet som möjligt. Ta bort dörren innan skåpet skrotas så att lekande barn inte kan bli inestängda i skåpet.

Se till att inte skada kylsystemet i det gamla skåpet. Isoleringen och kylsystemet kan innehålla ämnen som bryter ned ozonlagret.

Ditt nya skåp är helt fritt från ämnen som bryter ned ozonlagret. Läs mer om ditt nya skåp och miljön i avsnittet "Råd och tips".

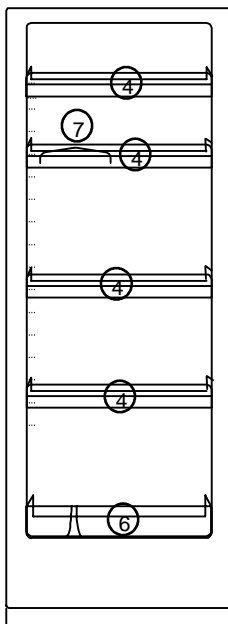
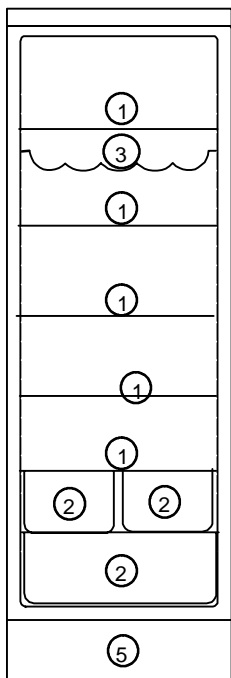
 Symbolen på produkten eller emballaget anger att produkten inte får hanteras som hushållsavfall. Den skall i stället lämnas in på uppsamlingsplats för återvinning av el- och elektronikkomponenter. Genom att säkerställa att produkten hanteras på rätt sätt bidrar du till att förebygga eventuellt negativa miljö- och hälsoeffekter som kan uppstå om produkten kasseras som vanligt avfall. För ytterligare upplysningar om återvinning bör du kontakta lokala myndigheter eller sophämtningstjänst eller affären där du köpte varan.

## Innehållsförteckning

<b>Säkerhetsinformation</b> .....	<b>2</b>
Skrotning av gamla skåp .....	2
<b>Innehållsförteckning</b> .....	<b>3</b>
<b>Beskrivning av kylskåpet</b> .....	<b>4</b>
Knappar och vred .....	5
<b>Innan skåpet startas för första gången</b> .....	<b>6</b>
Att använda kylskåpet .....	6
Starta kylen och ställ in rätt temperatur .....	6
Avstängning .....	6
Temperaturen i kylskåpet .....	7
Att mäta temperaturen .....	7
Inredning .....	8
<b>Råd och tips</b> .....	<b>8</b>
Så kan du spara energi .....	8
Skåpet och miljön .....	9
Miljövänlig användning .....	9
<b>Skötsel och rengöring</b> .....	<b>9</b>
Tag bort ventilationsgallret .....	9
Rengöring .....	9
Avfrost kylskåpet .....	10
Byte av lampa .....	10
Om skåpet inte ska användas .....	10
Vid längre semester eller bortavaro .....	10
<b>Om något inte fungerar</b> .....	<b>11</b>
Reklamation .....	12
Garanti (gäller för Finland) .....	12
Konsumentkontakt .....	12
Service och reservdelar .....	13
<b>Teknisk information</b> .....	<b>13</b>

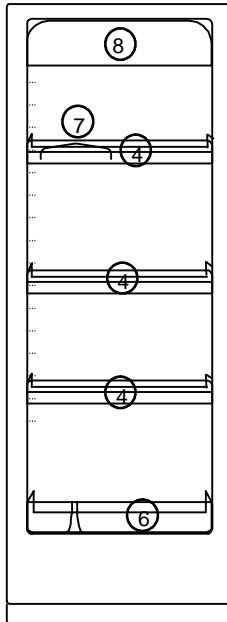
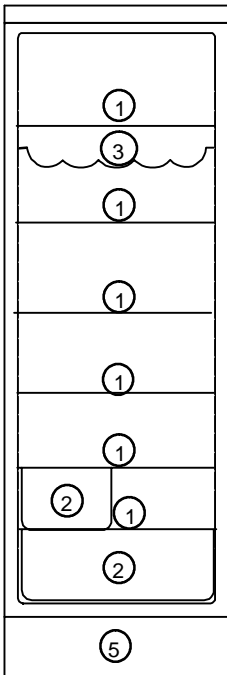
<b>Installation</b> .....	<b>14</b>
Packa upp .....	14
Anslutningsladd .....	14
Tag bort transportstöd .....	14
Rengör .....	15
Ställ skåpet på plats .....	15
Omhängning av dörr .....	17
Elanslutning .....	18

## Beskrivning av kylskåpet



Modell QR2089W

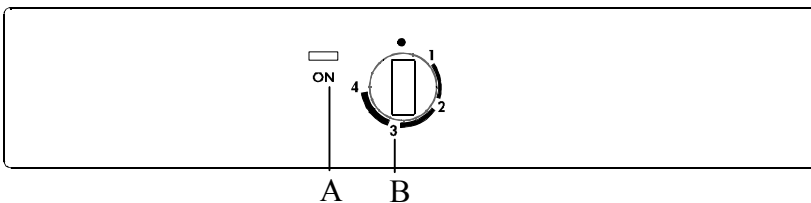
1. Glashylla
2. Grönsakslåda
3. Flaskhylla
4. Dörrhylla
5. Ventilationsgaller
6. Flaskhylla
7. Äggfack



Modell QR2070W

1. Glashylla
2. Grönsakslåda
3. Flaskhylla
4. Dörrhylla
5. Ventilationgaller
6. Flaskhylla
7. Äggfack
8. Smörfack

## Knappar och vred



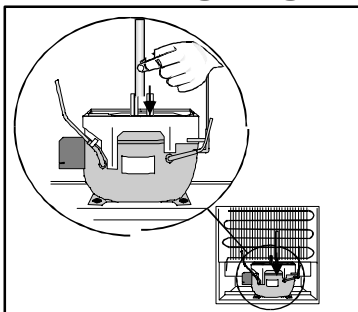
**A. Grön indikeringslampa:** Lyser när kylan är i gång.

**B. Termostatvred:** Används för att starta och ställa in temperaturen.

# Innan skåpet startas för första gången

Installera och rengör skåpet enligt anvisningarna i avsnittet "Installation".

Kontrollera att avrinningsslangen är placerad över droppskålen på skåpets baksida.



Skåpet måste stå upprätt i ca 4 timmar, innan stickkontakten sätts i vägguttaget och skåpet startas för första gången. Kompressorn kan annars skadas. Oljan måste få tid att rinna tillbaka till kompressorn.

## Att använda kylskåpet

### Starta kylen och ställ in rätt temperatur

Vrid termostatvredet till önskat läge.

**1** : Termostatens lägsta läge; ger skåpets varmaste temperatur.

**4** : Termostatens högsta läge; ger skåpets kallaste temperatur.

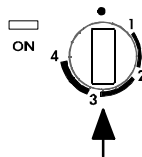
■ : Avstängt.

Låt skåpet gå ett dygn mellan varje ändring av temperaturinställningen, så att temperaturen hinner stabilisera sig.

### Avstängning

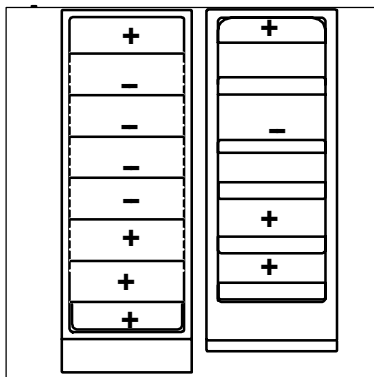
Vrid vredet moturs till "•".

Dra ut stickkontakten ur vägguttaget.



## Temperaturen i kylskåpet

Lämplig förvaringstemperatur i kylan är ca  $+5^{\circ}\text{C}$ . Är termostaten ställd på en för kall temperatur kan det på vissa ställen i skåpet bli så kallt att varor med hög vattenhalt fryser. OBS! Bilden visar var det är varmast respektive kallast. Kött, fisk och mjölk ska placeras i kylens kallaste delar. (-)

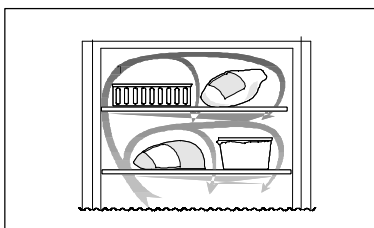
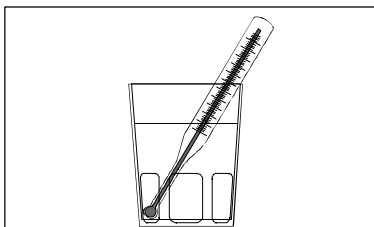


## Att mäta temperaturen

Om temperaturen mäts med en kylskåpstermometer bör den ställas i ett glas vatten, mitt i skåpet. Då motsvarar den bäst temperaturen i varorna. Placera inte termometern hängande eller liggande direkt på hyllan.

### Tips:

- Sprid ut matvarorna så att den kalla luften kan cirkulera fritt mellan dem.
- Ställ inte varor direkt mot den kalla köldplattan i bakväggen, eftersom de då kan frysa fast eller frysa.
- Ställ inte in heta varor, utan vänta tills de svalnat något.
- Täck över alla varor ordentligt, lukt och smak kan annars spridas mellan varorna.



## Inredning

Hyllorna och dörrfacken i skåpet är löstagbara så att de kan tas ut och flyttas om.

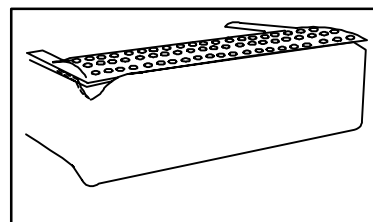
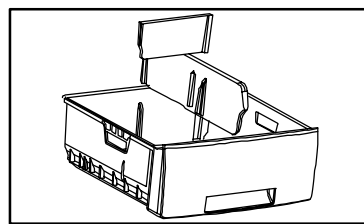
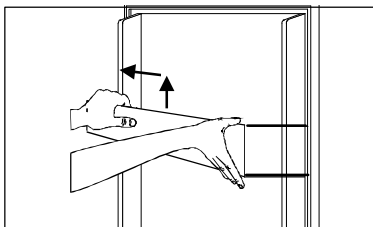
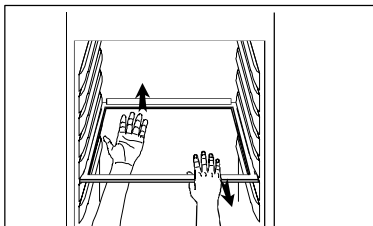
Vissa hyllor behöver lyftas upp i bakkanten innan de går att dra ut.

Det nedersta dörrfacket och glashyllan över grönsakslådan får inte flyttas. De behövs för luftcirkulationen i skåpet.

Hyllor med uppstående kantlist ska placeras med kantlisten bakåt, för att förhindra att varor ställs direkt mot den kalla köldplattan.

Grönsakslådan har två flyttbara avdelningsskivor med fem olika valmöjligheter för att skilja olika grönsaker åt.

Grönsakslåda har en ventilationslist för att öka luftcirkulation och minska risken för kondens.



## Råd och tips

### Så kan du spara energi

- Följ noggrant informationen om hur skåpet ska placeras i avsnittet "Installation". Rätt uppställt förbrukar skåpet mindre energi.
- Öppna inte skåpet onödigt ofta eller länge.
- Kontrollera regelbundet att dörren är ordentligt stängt.
- Tina frysta varor i kylskåpet, då kommer kylan till nytta.
- Dammsug kompressorn och kylsystemet på baksidan av skåpet ungefär en gång om året.
- Låt heta varor svalna något innan de läggs in i kylskåpet.
- Se till att tätninglisten är hel och ren.



## Skåpet och miljön

- Isoleringen och köldmediet i skåpet är helt oskadliga för ozonlagret.
- Alla delar i emballaget kan återvinnas.
- Skåpet är tillverkat så att det lätt kan demonteras för återvinning.

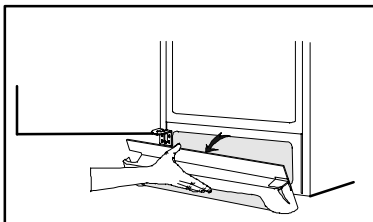
## Miljövänlig användning

- Lämna skåpets emballage och kasserade kyl- och frysskåp till en återvinningsanläggning. Kontakta kommunen eller din återförsäljare för närmare information.
- Förvara varorna i burkar och kärl som kan användas flera gånger. Använd så lite engångsmaterial som möjligt.
- Använd ett mildt och miljövänligt handdiskmedel och vatten vid rengöring.
- Följ råden under rubriken "Så kan du spara energi".

## Skötsel och rengöring

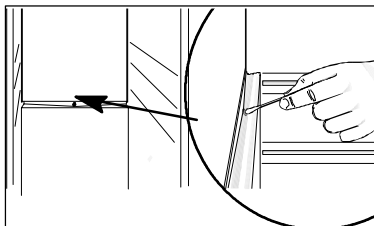
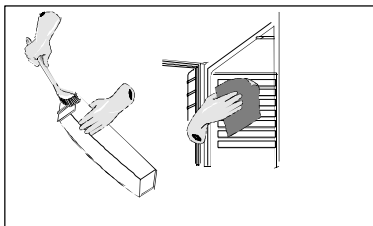
### Tag bort ventilationsgallret

Ventilationsgallret är löstagbart. Det ska tas bort vid rengöring. Dörren måste vara öppen när ventilationsgallret tas bort. Lossa gallret i överkant genom att dra det utåt/nedåt sedan rätt ut. Dra sedan gallret rätt ut för att ta loss det.

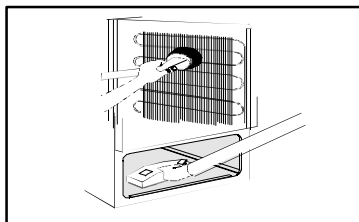


### Rengöring

Rengör skåpet regelbundet. Stäng av skåpet och dra ur stickkontakten från vägguttaget. Tag ut lösa delar och handdiska dem. Torka av skåp, inredning och tätningslist. Använd en mjuk trasa och ett mildt handdiskmedel utspätt med ljummet vatten. Stäng inte dörren förrän det är torrt i skåpet. Tag bort ev. smuts som har fastnat i dropprännan i kylskåpet. Använd tops eller piprensare. Är det stopp längre ner i avrinningsröret kan en plastklädd gardinspiral användas.



Tag bort ventilationsgallret (se avsnittet "Tag bort ventilationsgallret") och dammsug under skåpet. Drag fram skåpet från väggen. Dammsug baksidan av skåpet, kylsystemet och kompressorn.



Lyft skåpet i framkanten när det ska flyttas, så att golvet inte repas.

## Avfrosta kylskåpet

Kylskåpet avfrostas automatiskt varje gång kompressorn stannar. Undvik onödig frostbildning genom att :

- inte ställa in heta varor i skåpet.
- inte öppna skåpet onödigt ofta eller länge
- inte ställa matvaror direkt mot den kalla köldplattan.

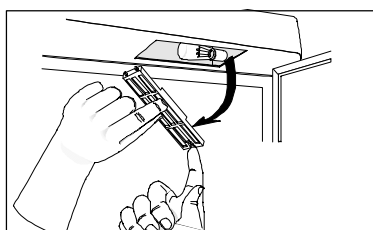
## Byte av lampa

Belysning tänds automatiskt när dörren öppnas. Vid lampbyte ska skåpet vara strömlöst.

Dra ur stickkontakten.

Tryck ihop fjädern och drag samtidigt gallret nedåt.

Använd samma typ av lampa, sockel E14, effekt max 25 W.



## Om skåpet inte ska användas

Stäng av skåpet och dra ur stickkontakten från vägguttaget.

Rengör skåpet enligt anvisningarna i avsnittet "Rengöring". Stäng inte dörren: en unken och instängd lukt kan då uppkomma.

## Vid längre semester eller bortavaro

Om skåpet ska stå på bör någon regelbundet titta till det, så att varorna inte förstörs vid ett ev. strömavbrott.

# Om något inte fungerar

Om skåpet inte fungerar på önskat sätt kan det bero på något man enkelt kan rätta till själv. Läs igenom och följ tabellen så behöver inte service beställas i onödan.

<b>Problem</b>	<b>Möjlig orsak / Åtgärdsförslag</b>
<b>Det är för varmt i kylan.</b>	Ställ in en kallare temperatur. Placera varorna på rätt plats i kylan. Se avsnittet "Temperaturen i kylskåpet". Fördela varorna så att den kalla luften kan cirkulera mellan dem. Kontrollera att dörren är riktigt stängd och att tätninglisten är hel och ren. Det är varmare än normal rumstemperatur där skåpet står placerat.
<b>Det är för kallt i kylan.</b>	Ställ in en varmare temperatur. Grönsaker och varor som lätt fryser kan ha blivit placerade på "en för kall hylla". Se avsnittet "Temperaturen i kylan"
<b>Det rinner vatten på köldplattan inuti kylskåpet.</b>	Det är fullt normalt. Under den automatiska avfrostningen tinar frosten på köldplattan.
<b>Det rinner vatten på golvet.</b>	Placera avrinningsslangen på skåpets baksida över droppskålen. Se kapitlet "Innan skåpet startas för första gången".
<b>Det rinner vatten i kylan.</b>	Rensa dropprännan och avrinningshålet, tex med en tops eller piprensare. Varor kan vara placerade så att de hindrar vatten från att rinna ner i dropprännan.
<b>Kompressorn går kontinuerligt.</b>	Ställ in en varmare temperatur. Kontrollera att dörren är riktigt stängd och att tätninglisten är hel och ren. Det är varmare än normal rumstemperatur där skåpet står placerat.

<p><b>Skåpet går inte alls. Varken kyla eller belysning fungerar. Inga signallampor lyser.</b></p>	<p>Skåpet är inte påslaget. Det kommer inte fram ström till skåpet. (Prova genom att ansluta en annan apparat.) Säkringen är sönder. Stickkontakten sitter inte i ordentligt.</p>
<p><b>Skåpets ljudnivå är störande hög.</b></p>	<p>I kylsystemet bildas det normalt vissa ljud. Ett pulserande ljud hörs när köldmediet pumpas runt i kylsystemet. När kompressorn startar och stannar kan knäppande ljud höras från termostaten. Om ljudnivån upplevs som störande: Böj försiktigt rören på skåpets baksida så att de inte vidrör varandra. Sätt tillbaka distanskuddarna (mellan skåpet och rören) om de fallit bort. Följ noga Instruktionerna i avsnittet "Ställ skåpet på plats".</p>

## Reklamation

Vid försäljning till konsument i Sverige gäller den svenska konsumentlagstiftningen. **Kom ihåg att spara kvittot för eventuell reklamation.**

## Garanti (gäller för Finland)

Produktens garantitid kan definieras separat. Finns det ingen separat definierad garantitid, har produkten garanti enligt den gällande lagstiftningen och de lokala bestämmelserna. Garantivillkoren uppfyller branschens allmänna villkor enligt den gällande lagstiftningen. Spara inköpskvittot som verifikation för inköpsdatumet, som avgör garantitidens början.

Kostnaderna kan debiteras även under tid som omfattas av kostnadsfri service

- vid onödigt servicebesök.
- om tillverkarens anvisningar för installation, användning och skötsel inte följts.

## Konsumentkontakt

Har du frågor angående skåpets funktion eller användning, ber vi dig ringa vår konsumentgrupp.

Telefonnummer: **0771-11 44 77** eller via e-mail på vår hemsida

**[www.husqvarna.se](http://www.husqvarna.se)**

I Finland kontaktas konsumentrådgivare på tel. 0200-2662 (0,1597 e/min +lna) eller via e-mail, adress [carelux.fsh@notes.electrolux.fi](mailto:carelux.fsh@notes.electrolux.fi).

## Service och reservdelar

Vill du beställa service, installation eller reservdelar ber vi dig kontakta Electrolux Service på tel **0771 - 76 76 76** eller via vår hemsida på **www.husqvarna.se** Du kan även söka hjälp via din återförsäljare. Adressen till ditt närmaste servicestation finner du via **www.husqvarna.se** eller Gula Sidorna under Hushållsutrustning, vitvaror - service.



**Innan du beställer service, kontrollera först om du kan avhjälpa felet själv.**

Här i bruksanvisningen finns en tabell, som beskriver enklare fel och hur man kan åtgärda dem. Observera, elektriska fel skall alltid åtgärdas av certifierad elektriker.

Innan du kontaktar service, skriv upp inköpsdatum, samt följande enligt dataskylten, som sitter på vänster sida i skåpet

Modellbeteckning.....

Produktnummer .....

Serienummer .....

Inköpsdatum.....

Hur och när uppträder felet?

## Teknisk information

Modell	QR2099W	QR2089W
Nyttovolym	361 l	361 l
Bredd	595 mm	595 mm
Höjd	1800 mm	1800 mm
Djup	623 mm	623 mm
Energiförbrukning	179 kWh/år	179 kWh/år
Energiklass	A	A
Märkeffekt	70 W	70 W

# Installation

## Packa upp

Packa upp skåpet och kontrollera att det är felfritt och utan transportskador. Eventuella transportskador ska omedelbart anmälas. I Sverige görs anmälan till Distrilux Distributionskontor, se fraktsedeln, eller till återförsäljaren om skåpet levererats direkt från butik. I Finland görs anmälan till återförsäljaren. Lämna iväg emballaget för återvinning. Kontakta kommunen eller återförsäljaren för information.

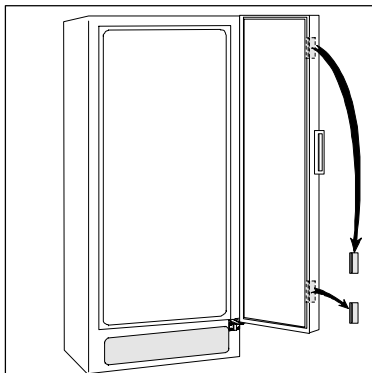


Låt inte barn leka med emballaget. Plastfilmen kan medföra kvävningsrisk.

## Anslutningsladd

**Tag inte ur stickkontakten genom att dra i sladden, speciellt om skåpet ska dras fram ur en nisch.**

- skador på sladden kan orsaka elektrisk stöt, kortslutning och risk för brand.
- Om anslutningsladd till produkten skadas får den bytas endast av leverantören legitimerat service- företag eller en behörig person för att undvika fara.

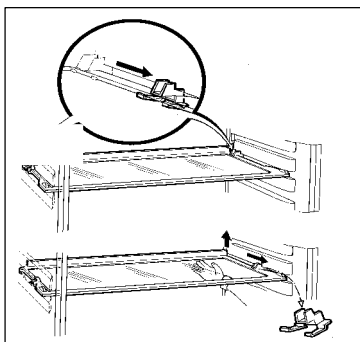


## Tag bort transportstöd

Tag bort tejen och transportstöden som sitter

- på dörrsidorna
- på hyllorna

Tag bort transportstödet på glashyllan genom att skjuta transportstödet framåt längs hyllkanten tills hyllans utbuktning tar emot. Lyft hyllan i bakkanten och drag hyllan och transportstödet framåt tills hyllan kan tippas och transportstöden kan tas ut. På vissa modeller ligger en ljuddämpande dyna under skåpet. Tag inte bort den.



## Rengör

Tvätta sedan skåpet invändigt med ljummet vatten och ett mildt handdiskmedel. Använd en mjuk trasa.

## Montering av handtag

1. Skruva på ett handtagsfäste på handtagsstången.
2. Skruva fast det andra handtagsfästet på skåpsdörren.
3. Sätt samman handtagsstången med handtagsfästet på dörren och skruva i hop.

**OBS!** Drag inte åt skruvarna för hårt (max 2 Nm) plasten i dörren kan skadas.

## Ställ skåpet på plats

**OBS!** Skåpet är tungt, skydda golvet vid behov.

**Kontrollera att anslutningsladd och/eller stickkontakt inte kommer i kläm bakom skåpet.**

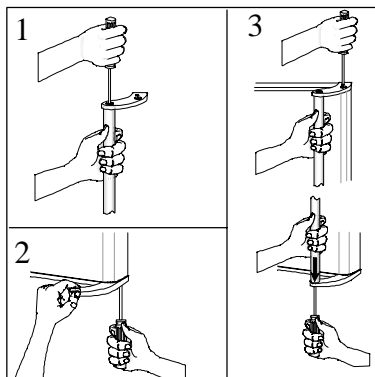
- en skadat sladd och kontakt kan överhettas och orsaka brand.

**Kontrollera att skåpet eller något annat inte står på sladden.**

- det kan orsaka kortslutning och risk för brand.

**Anslut inte stickkontakten om vägguttaget sitter löst.**

- risk för elektrisk stöt eller brand



## För att skåpet ska fungera på bästa möjliga sätt ska:

- skåpet stå på en torr och sval plats som är fri från direkt solljus.
- skåpet inte placeras i närheten av någon värmekälla som t.ex. spis eller diskmaskin.

• skåpet stå plant uppställt. Det får inte luta mot omslutande väggar.

Justera fötterna vid behov.

Justernyckel till fötterna medföljer.

- luftcirkulationen runt skåpet ska vara god och luftkanalerna under och bakom skåpet ska vara fria och oblockerade. Ventilationsutrymmet över skåpet och ev.

speceri/överskåp ska vara minst 4cm. Ventilationsutrymmet kan antingen placeras

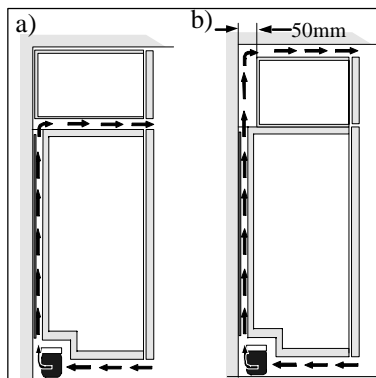
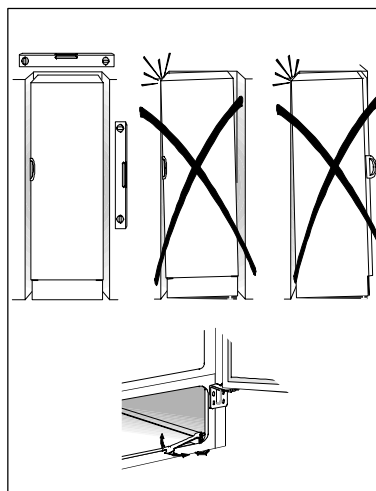
- a) direkt över skåpet eller
  - b) bakom och ovanför överskåpet.
- Utrymmet bakom skåpet måste då vara minst 50 mm djupt.

- skåpet stå på en plats med en omgivningstemperatur motsvarande den klimatklass\* som skåpet är avsett för.

\* se dataskylt inuti skåpet.

Tabell visar omgivningstemperatur för de olika klimatklassarna.

Klimat-klass	för omgivnings-temperatur
SN	+10°C till +32°C
N	+16°C till +32°C
ST	+18°C till +38°C
T	+18°C till +43°C



Kontrollera att avrinningsslangen på baksidan av skåpet mynnar i droppskålen.

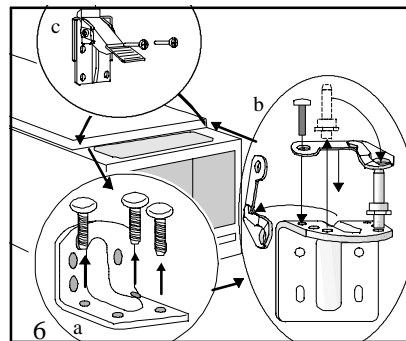
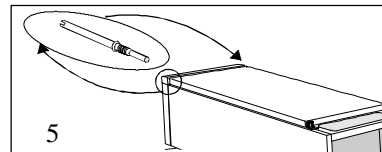
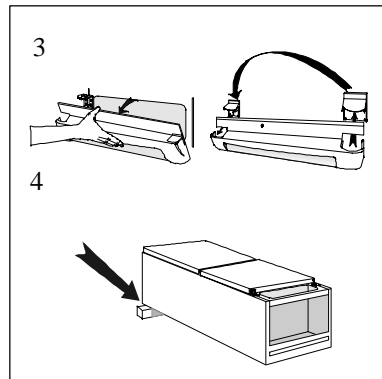
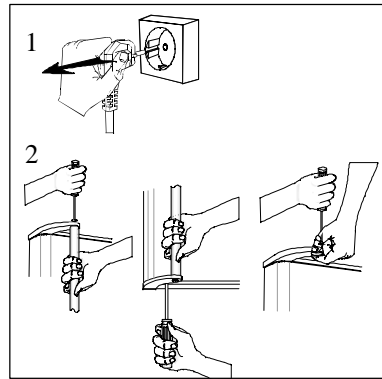
Om skåpet ska placeras i ett hörn med gångjärns- sidan mot väggen måste avståndet mellan vägg och skåp vara minst 230 mm för att dörren ska kunna öppnas så mycket att hyllorna kan tas ut.

Stickproppen skall vara åtkomlig efter att produkten finns på plats.



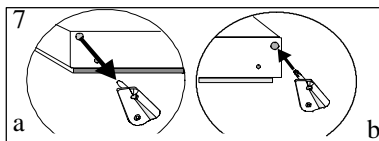
## Omhängning av dörr

1. Stäng av skåpet och dra ur stickkontakten från vägguttaget.
2. Skruva loss handtagen. Skruva först bort handtagsstången från den övre handtagshållaren. Lossa därefter båda handtagshållarna från dörren.
3. Tag bort ventilationsgallret. På ventilationsgallret finns en löstagbar del, flytta den till andra sidan.
4. Lägga skåpet på rygg ovanpå en trälist. Listen gör det lättare att få grepp om skåpet igen när det ska resas.
5. På skåpets ovansida. Flytta gångledstappen till andra sidan.
  - a. Skruva bort gångleden.
  - b. Tag bort dörrstängningsbeslagen på gångleden och flytta gångledstappen till andra sidan. Skruva dit det bifogade dörrstängningsbeslaget.
  - c. Flytta pedalen till andra sidan.



7. På dörrens undersida:

- a. Tag bort dörrstängningsbeslaget
- b. Skruva fast det bifogade dörrstängningsbeslaget till andra sidan



Skruva fast den nedre gångleden.  
Justera nedre gångleden i höjddled  
med den bifogade nyckeln så att  
dörren inte glappar. Lås med  
låsmuttern.

8. Res skåpet och sätt tillbaka ven-  
tilationsgallret.

9. Skruva fast handtaget. Följ  
anvisningarna i avsnittet  
"Installation-Montering av  
handtag"

10. Ställ skåpet på plats.  
Kontrollera att skåpet står riktigt  
uppställt. Se avsnittet "Ställ skåpet  
på plats".

## Elanslutning

Skåpet ska anslutas till ett jordat  
eluttag.

Spänning: 230 V.

Säkring: 10 A.

Se även dataskylten på vänster sida  
i skåpet.



**Husqvarna**



 **Electrolux**